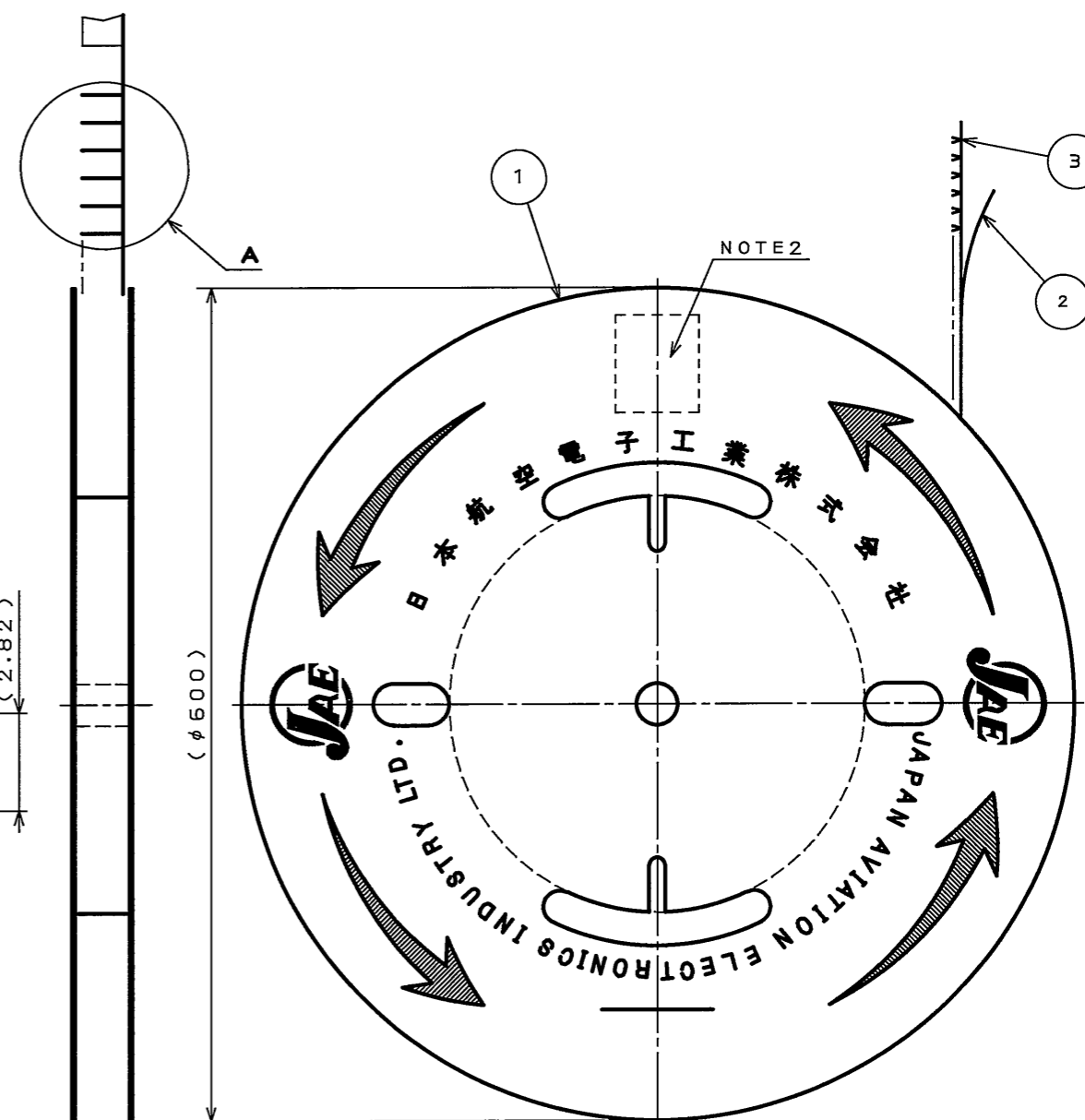
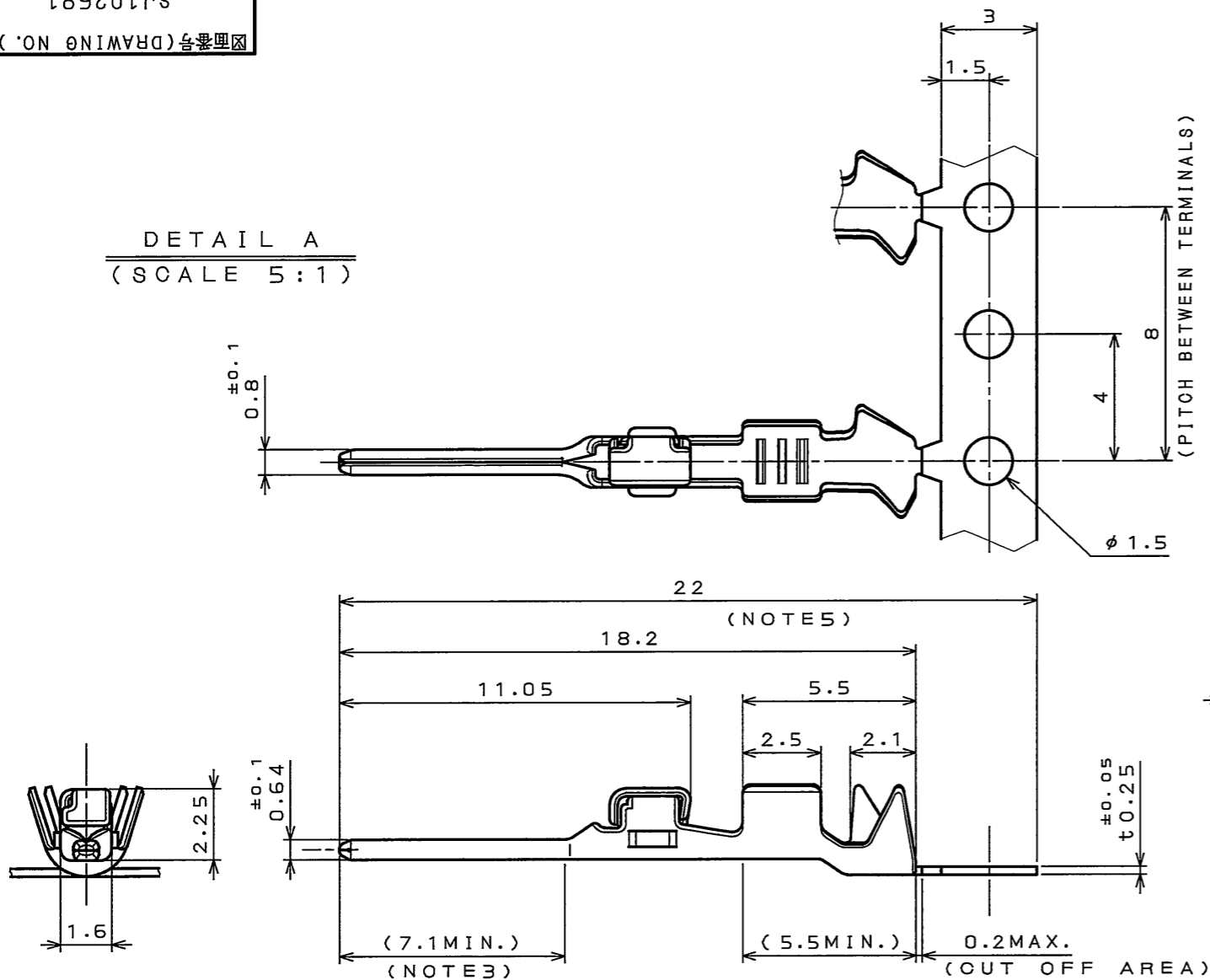


SJ102691
(DRAWING NO.)

版数 REV.	年月日 DATE	DCN NO.	変更内容 DESCRIPTION	製図 DR.	担当 CHK.	査閲 APPD.	承認 APPD.

DETAIL A
(SCALE 5:1)



- NOTE 1. APPLICABLE WIRE: AVSS0.5, AVSSC0.5f, AVSSX0.5f, TVSSX0.5f
 2. PART NUMBER & QUANTITY SHALL BE DESCRIBED AS INDICATED.
 3. GOLD PLATING RANGE IS SHOWN.
 4. TIN OR TIN-COPPER PLATING RANGE IS SHOWN.
 5. BASE NICKEL PLATING RANGE IS SHOWN.

- 注1. 使用電線はAVSS0.5、AVSSC0.5f、AVSSX0.5f、TVSSX0.5fとする。
 2. 図示の位置に品名、図番、数量を記載する。
 3. 部分金めつき範囲を表す。
 4. 部分錫めつき或いは部分錫-銅めつき範囲を表す。
 5. 下地ニッケルめつき範囲を表す。

特別管理品目
SPECIAL CONTROL ITEM
MX (SRS)

3	PIN CONTACT	8000	HIGH CONDUCTIVITY COPPER ALLOY	SELECTIVE GOLD PLATING	
2	TAPE	1	PAPER		
1	REEL	1	PAPER		
符号 NO.	名称 DESCRIPTION	個数 QTY.	材料 MATERIAL	仕上 FINISH	備考 REMARKS
仕様書 (SPECIFICATION)	JACS-10220	第1版 (ORIGINAL DATE)	04.Feb.2005	尺度 (SCALE)	1:5
	J AHL-10220	製図 DR.		シリーズ (SERIES)	MX36
公差 (GENERAL TOLERANCE)		担当 CHK.	M.WATANABE	名称 (TITLE)	M36P08K4Q3
寸法 (DIMENSION)	±0.3	査閲 APPD.		PIN CONTACT	日本航空電子工業株式会社 JAPAN AVIATION ELECTRONICS INDUSTRY, LTD.
角度 (ANGLES)	° ±	承認 APPD.	A. Ohno / Y. HIROSE		
	.X ±0.3			質量 (MASS)	
	.XX ±0.3				図面番号 (DRAWING NO.)
	.XXX ±				SJ102691
					版数 (REV.)
					1

DOF-0-212E(03.08)

